

Kosiarki dyskowe

GMD LIFT-CONTROL SERIA 1011  
GMD SERIA 1025 F  
GMD 5251 TC



[www.kuhn.com](http://www.kuhn.com)



be strong, be **KUHN**







<b>GMD</b>	2811	3111	3511	4011	4411	<b>LIFT-CONTROL</b>
<b>GMD</b>	3125 FC	3525 FC				
<b>GMD</b>	5251 TC					

# POSTAW NA WYDAJNOŚĆ PRODUKUJ PASZĘ NAWYŻSZEJ JAKOŚCI

Gospodarstwa o wysokiej intensywności produkcji rolniczej wiedzą, że obecnie najbardziej pożądane są maszyny, których funkcje i wyposażenie pozwalają zoptymalizować koszty pozyskania paszy, między innymi dzięki:

1. Zachowaniu maksymalnej wartości odżywczej paszy podstawowej dla stada,
2. Maksymalnej niezawodności i żywotności kosiarki.

## ODPOWIEDŹ TO LIFT-CONTROL

LIFT-CONTROL to specjalny układ zawieszenia, łączący system odciążenia belki tnącej oraz zabezpieczenie najazdowe, czego efektem jest czysta pasza i skuteczna ochrona kosiarki. Dzięki centralnemu wahliwemu zawieszeniu zespołu koszącego, ciężar kosiarki rozkłada się równomiernie na całą szerokość roboczą i w rezultacie maszyna doskonale kopiuje teren. Tym samym unikamy zanieczyszczania paszy oraz oszczędzamy pieniądze, dzięki mniejszym kosztom napraw i mniejszemu zużyciu paliwa.

## OPTYMALNA JAKOŚĆ KOSZENIA

Specjalna konstrukcja belki tnącej OPTIDISC, z różnym rozstawem zbieżnie i rozbieżnie obracających się dysków tnących, zapewnia bardzo czyste koszenie. Ta szczególna belka tnąca firmy KUHN spełni Twoje oczekiwania również ze względu na ograniczone wymagania serwisowe oraz bardzo dużą niezawodność.

## Kosiarki KUHN GMD w skrócie:

	Szerokość robocza (m)	Belka tnąca	Zaczepek
<b>GMD 2811</b>	2,67	OPTIDISC	zawieszana z tyłu
<b>GMD 3111</b>	3,10	OPTIDISC	zawieszana z tyłu
<b>GMD 3511</b>	3,51	OPTIDISC	zawieszana z tyłu
<b>GMD 4011</b>	3,95	OPTIDISC	zawieszana z tyłu
<b>GMD 4411</b>	4,35	OPTIDISC	zawieszana z tyłu
<b>GMD 3125 F</b>	3,10	OPTIDISC	frontalna
<b>GMD 3525 F</b>	3,50	OPTIDISC	frontalna
<b>GMD 5251 TC</b>	5,20	OPTIDISC	zaczepiana







## CZYSTA PASZA TO WYŻSZY ZYSK

Dochodowość produkcji zwierzęcej wypracowuje się już na etapie magazynowania paszy w silosach lub stodołach.

Cel jest prosty: ze składników wchodzących w skład paszy podstawowej należy wyprodukować jak najwięcej mięsa lub mleka.

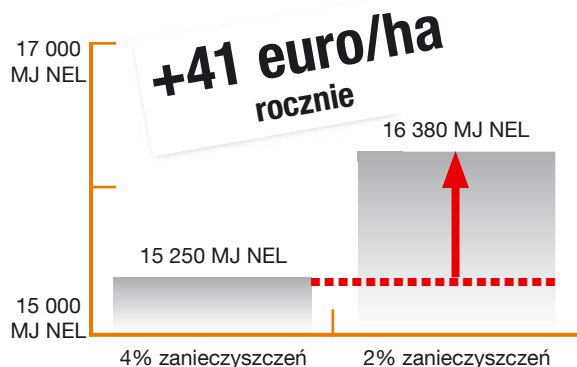
Aby osiągnąć ten cel, należy zadbać o walory smakowe przy jednoczesnym zachowaniu jak najwyższej wartości odżywczej paszy, aby zwierzęta w pełni mogły wykorzystać zawarte w niej składniki pokarmowe. Dzięki temu, możliwe jest ograniczenie zapotrzebowania na koncentraty i dodatki paszowe, co w rezultacie przełoży się to na wzrost naszych zysków.

### ZMNIJSZENIE ILOŚCI ZANIECZYSZCZEŃ Z 4% DO 2% TO OSZCZĘDNOŚCI NA POZIOMIE 89 EURO/HA ROCZNIE!

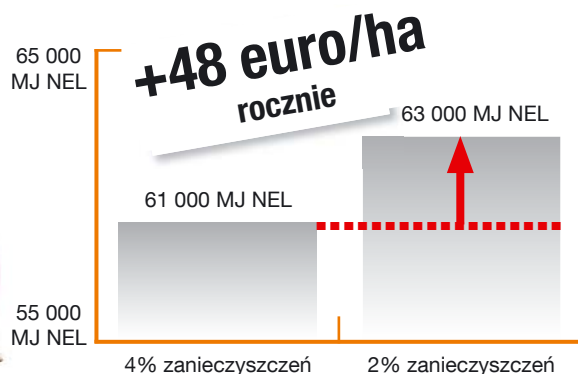
Badania przeprowadzone w Niemczech, w regionie szczególnie rozwiniętym rolniczo, pozwoliły określić wpływ jakości kiszonki na

zyski gospodarstwa mleczarskiego. Badacze porównali dwa typy kiszzonek: pierwszy typ zawierał 2% zanieczyszczeń, a drugi 4%. Po ustaleniu wpływu jakości kiszonki drugiego typu na jej wartość odżywczą określono ilość koncentratu, jaką należałoby dodać do paszy, aby osiągnąć wymagany poziom produkcji. Różnica w zyskach wyniosła 89 euro/ha rocznie.

#### WARTOŚĆ ENERGETYCZNA PASZY SPOŻYTEJ PRZEZ KROWĘ NA ROK



#### WARTOŚĆ ENERGETYCZNA NA HA PRZY PŁONIE 10 T SUCHEJ MASY



## ROZWIĄZANIE: ZAWIESZENIE LIFT-CONTROL TO...



JAKOŚĆ PRACY

**Wysoka jakość koszenia:** doskonałe kopiowanie terenu – mniejsze zanieczyszczenie paszy – wysoka wartość odżywcza – ochrona darni i szybsze odrastanie runi łąkowej.



REDUKCJA KOSZTÓW

**Redukcja kosztów:** mniejsze siły rozciągające – mniejsze zużycie paliwa – mniejsze zużycie maszyny i mniejsze oddziaływanie sił bocznych – mniejsze zapotrzebowanie na koncentraty – większa wydajność robocza.

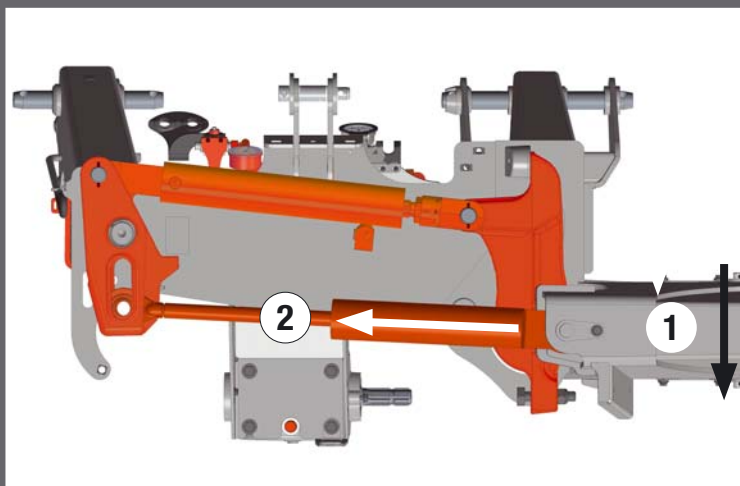


KOMFORT

**Komfort pracy:** regulacja ustawień roboczych z kabiny ciągnika – manometr pozwalający na dokładną regulację zawieszania – łatwe pokonywanie przeszkód – zabezpieczenie najazdowe Non-Stop.

# CZYSTA PASZA ZEBRANA W KRÓTSZYM CZASIE I PRZY MNIEJSZYCH KOSZTACH: LIFT-CONTROL

LIFT-CONTROL to więcej niż zwykłe zawieszenie. Zamiast tradycyjnej sprężyny zastosowano w nim akumulator azotowy. System łączy układ zawieszenia i aktywnego zabezpieczenia najazdowego Non-Stop, w przeciwieństwie do powszechnie stosowanego systemu pasywnego. Kosiarka pozwala zaoszczędzić czas i ograniczyć koszty paliwa, a także gwarantuje doskonałe kopiowanie terenu.



Zeskanuj kod QR smartfonem, aby zobaczyć jak działa zawieszenie LIFT-CONTROL.



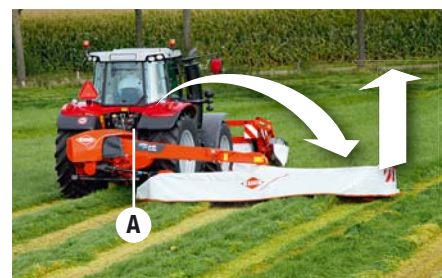
## ZASTOSOWANIE W PRAKTYCE:

- im większy jest opór stawiany belce tnącej podczas koszenia (1), tym bardziej jest ona odciążana (2) i zmniejsza się jej nacisk na podłoże.
- łatwe pokonywanie przeszkód dzięki maksymalnemu odciążeniu kosiarki w momencie jej odchylenia do tyłu.
- regulacja lub resetowanie maszyny nie wymaga użycia narzędzi.



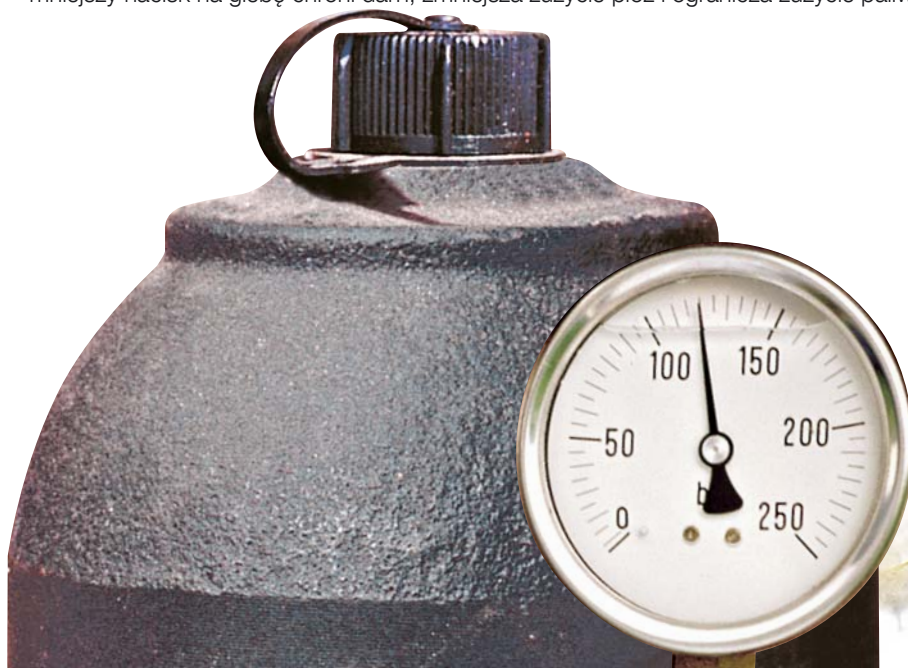
„Podczas badań, naszym celem było zaprojektowanie optymalnego systemu zawieszenia, który gwarantowałby pozyskanie paszy o wysokiej wartości odżywczej i jednocześnie pozwoliłby na zastosowanie zabezpieczenia najazdowego „Non-Stop”. Już podczas testowania pierwszego prototypu, zdaliśmy sobie sprawę z wyjątkowej skuteczności systemu LIFT-CONTROL”.

Vincent BACH - kierownik projektu w Biurze Projektowym



## ŁATWA I DOKŁADNA REGULACJA NACISKU

Nacisk belki tnącej do podłoża można bardzo precyzyjnie dostosować do warunków roboczych. Wygodna regulacja hydrauliczna jest przeprowadzana w kabinie ciągnika, za pośrednictwem akumulatorów gazowych. Maksymalne odciążenie kosiarki na podmokłych łąkach zapobiega zabrudzeniu i zbijaniu pokosu. W ujęciu ogólnym, mniejszy nacisk na glebę chroni darń, zmniejsza zużycie płóz i ogranicza zużycie paliwa.



## AKTYWNE ZABEZPIECZENIE NON-STOP: KOSZENIE BEZ STRESU!

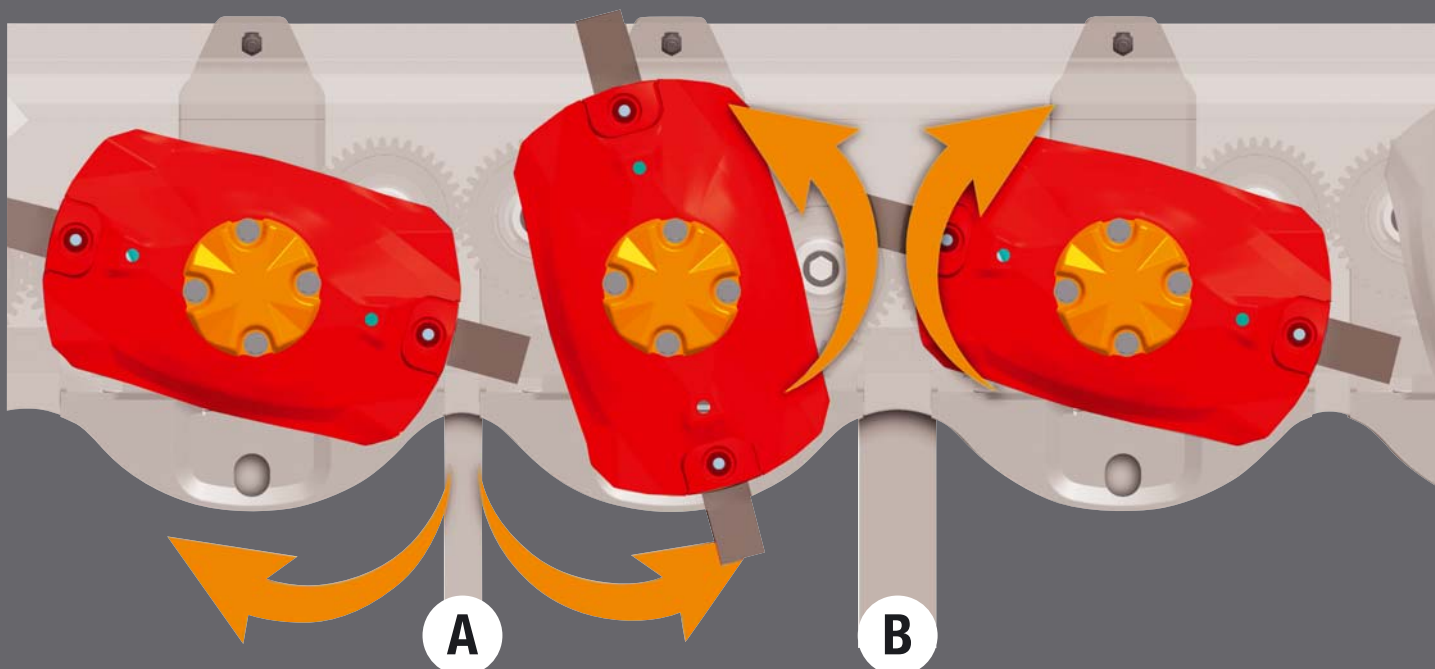
W pełni sezonu żaden rolnik nie może sobie pozwolić na przestój kosiarki spowodowany jej uszkodzeniem po uderzeniu w przeszkodę lub wykonaniem nieprawidłowego manewru.

W kosiarkach GMD LIFT-CONTROL, zespół tnący może odchylić się do tyłu nawet o 25 stopni i jednocześnie podnieść w celu ominięcia przeszkody. W chwili, gdy system NONSTOP odchyli kosiarkę pod kątem przekraczającym 11°, zostaje ona dodatkowo odciążona, ułatwiając podnoszenie. System jest skuteczny nawet, gdy uderzymy w przeszkodę lewą stroną belki, ponieważ punkt obrotu ramy (A) znajduje się daleko od pierwszego dysku kosiarki. Maszyna automatycznie resetuje się do pozycji wyjściowej. LIFT-CONTROL to jedyne w swoim rodzaju rozwiązanie na rynku, łączące system zawieszenia z zabezpieczeniem najazdowym NON-STOP.





# OPTIDISC: OPTYMALNE KOSZENIE



## MNIEJSZA ODLEGŁOŚĆ POMIĘDZY DYSKAMI DLA DOKŁADNEGO KOSZENIA

Mniejsza przestrzeń w punkcie rozbieżnym dysków tnących zapewnia dokładniejsze pokrywanie się obszarów roboczych noży i lepszą jakość koszenia, szczególnie w przypadku rzadkiego i krótkiego łanu.

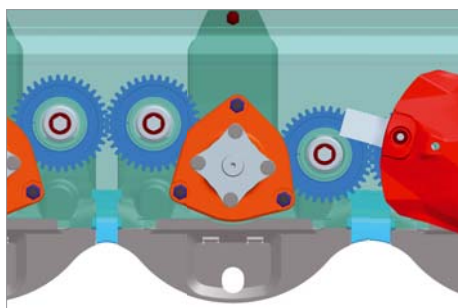
## WIĘKSZA ODLEGŁOŚĆ POMIĘDZY DYSKAMI DLA SZYBSZEGO ODRZUCANIA POKOSU

W punkcie zbieżnym dysków tnących, odległość między nimi jest większa, co zapewnia więcej miejsca dla przemieszczanego do tyłu pokosu. Rośliny są szybko odrzucane poza obszar cięcia, co wpływa na poprawę jakości koszenia.



## SYSTEM PROTECTADRIVE CHRONI NAJCENNIJSZE ELEMENTY

W sezonie liczy się każda minuta: w przypadku gwałtownego uderzenia w przeszkodę, wałek napędowy dysku jest ścinany tuż nad łożyskiem, dzięki starannie wymierzonemu przewężeniu. Cenne koła zębate są skutecznie chronione. W rezultacie oszczędności są wymierne: w czasie krótszym niż 15 minut można niskim kosztem przywrócić kosiarkę do pracy!



## BEZWZGLĘDNE BEZPIECZEŃSTWO

Wszystkie dyski tnące są napędzane kołami zębatymi o dużej średnicy: wyeliminowano konieczność stosowania małych walcowych kół zębatych. Korzyści: Układ napędowy działa z maksymalną wydajnością, ponieważ nieustannie wykorzystuje trzy tryby kół zębatych o dużej średnicy. Odporność układu napędowego na uderzenia została również zoptymalizowana, co zapewnia długą żywotność i niezawodność funkcjonowania.

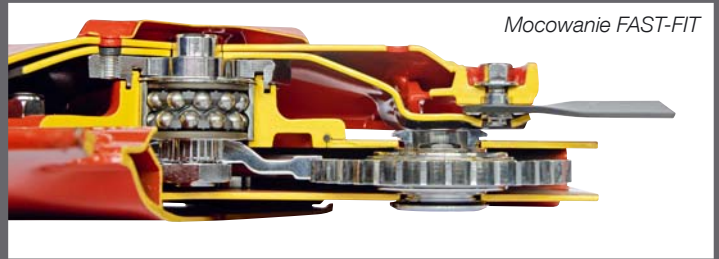


## OGRANICZENIE PRZESTOJÓW

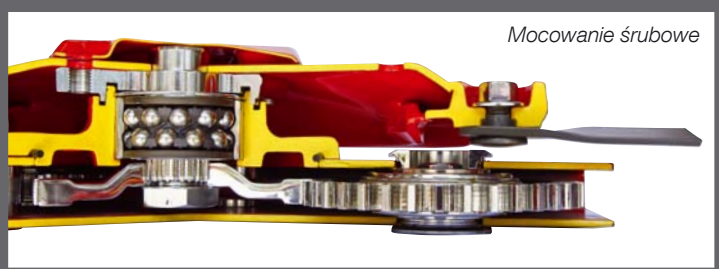
Dostęp do pośrednich kół zębatych jest bardzo łatwy. Wystarczy wyjąć cały moduł łożyskowy dysku PROTECTADRIVE i szybko wykonać wszelkie naprawy bez potrzeby wymiany oleju.



# FAST-FIT LUB MOCOWANIE ŚRUBOWE: NOŻE SĄ CAŁKOWICIE ZABEZPIECZONE!



Mocowanie FAST-FIT



Mocowanie śrubowe

## MOŻLIWOŚĆ WYBORU SYSTEMU MOCOWANIA NOŻY

Zamiast standardowego mocowania śrubowego, kosiarki KUHN LIFT-CONTROL mogą być wyposażone system szybkiej wymiany noży FAST-FIT (wyposażenie seryjne maszyn różni się w zależności od kraju sprzedaży).

3 dodatkowe zabezpieczenia:

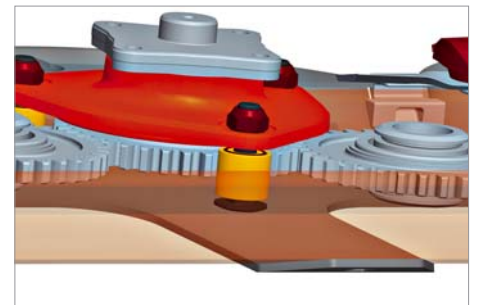
- Mocna sprężyna płytkowa zapewnia stały docisk elementu mocującego nóż.
- Sworzeń mocujący posiada wgłębienie, który stanowi dodatkowe zabezpieczenie.
- Sprężyna płytkowa ugina się i umożliwia demontaż noża tylko w jednym punkcie, gdy nóż jest wyśrodkowany względem płyty. Zdemontowanie noża nie jest zatem możliwe, jeśli dysk obraca się. Aby zminimalizować koszty, sworzeń mocujący można wymieniać niezależnie od sprężyny płytkowej. Kompaktowa konstrukcja belki tnącej oraz specjalny kształt noży, które pracują możliwie jak najbliższej osłon, wpływają na wysoką jakość koszenia.

### ROZWIĄZANIE KUHN

#### DODATKOWE WZMOCNIENIE TAM, GDZIE JEST POTRZEBNE

Ułożyskowania dysków tnących są mocowane śrubami, które przechodzą przez całą belkę tnącą.

To wyjątkowo solidne i bezpieczne mocowanie bez ryzyka oderwania w przypadku uderzenia w przeszkodę. Solidnie osadzone koło zębate zapewnia niezawodne przeniesienie napędu i ogranicza ewentualne koszty naprawy.



### ROZWIĄZANIE KUHN

#### AMORTYZATORY WSTRZĄSÓW MIĘDZY BELKĄ TNĄCĄ A RAMĄ NOŚNĄ

W łącznik między belką tnącą a ramą nośną zostały wbudowane amortyzatory wstrząsów. Bardzo korzystne rozwiązanie wpływające na długą żywotność maszyny, zwłaszcza jeżeli pracujesz z dużą prędkością roboczą.







## CENTRALNY PRZEGUB DOSKONAŁA RÓWNOWAGA

Nierównomierne rozłożenie masy kosiarki na podłożu negatywnie wpływa na skuteczność układu zawieszenia. W maszynach z systemem LIFT-CONTROL, zespół koszący jest zawieszony w punkcie środka ciężkości. Wahliwe zawieszenie prowadzi kosiarkę stabilnie nawet po bardzo nierównych polach, zapewniając doskonałe kopiowanie terenu, a tym samym chroni darń i minimalizuje zanieczyszczenie paszy. Możliwość koszenia z belką tnącą ustawioną pod dużym kątem pozwala uzyskać wysoką jakość pracy nawet w najtrudniejszych warunkach terenowych.



## PEŁNA KONTROLA NAD MASZYNĄ

Sterowanie maszyną jest bardzo łatwe i szybkie, przy czym kosiarka nie ma dużych wymagań względem hydrauliki ciągnika. Pojedynczy zawór hydrauliczny to wszystko, czego potrzeba do podnoszenia i opuszczania zespołu koszącego. Minimalny prześwit wynoszący 40 cm pozwala wygodnie przemieścić zespół koszący nad przeszkodami lub pokosem.



GMD

2811

3111

3511

3511 RS

# WYGODNE W OBSŁUDZE KOSIARKI

Wysoka jakość koszenia i prosta obsługa to cechy charakterystyczne modeli GMD 3111 i 3511. Kopiowanie nierówności terenu z systemem LIFT-CONTROL oraz wahliwe centralne zawieszenie zespołu koszącego sprawdzają się nawet w najtrudniejszych warunkach polowych, skutecznie zapobiegając przedostawaniu się zanieczyszczeń do paszy.



## WYGODNE PODCZEPIANIE

Podczas podczepiania, **nie musimy regulować wysokości ramion podnośnika ciągnika** w celu wyważenia ciężaru kosiarki. Ponadto, rozkładając maszynę do pozycji roboczej, wysokość cięcia zostaje automatycznie ustawiona na 45/50 mm bez potrzeby manipulowania górnym łącznikiem.

## DOSTOSOWANE DO POTRZEB

**Przesunięcie boczne 19 cm** pozwala w łatwy sposób przystosować wszystkie kosiarki GMD serii 1011 do pracy z ciągnikami wyposażonymi w szerokie opony lub zoptymalizować pokrycie obszarów roboczych z kosiarką frontalną.

## ŁATWY I BZPIECZNY TRANSPORT

Wzdłużna pozycja transportowa zapewnia dobrą widoczność z tyłu ciągnika. Maszynę parkuje się w tej samej pozycji, co ułatwia cofanie w wąskich pomieszczeniach. Szeroka podpora parkingowa o dwóch punktach oparcia zapewnia maszynie stabilność podczas magazynowania.





**GMD** 2811 3111 3511 3511 RS

# NOWOCZESNE PRAKTYCZNE NIEZAWODNE



## PROJEKTANCI FIRMY KUHN MYŚLĄ PRAKTYCZNIE

Nowoczesne wzornictwo nie jest najważniejszym argumentem przy wyborze maszyny, jednak nowa osłona w kosiarkach GMD serii 1011 LIFT-CONTROL oprócz niezaprzeczalnie atrakcyjnego wyglądu, posiada praktyczny schowek na zapasowe noże.

## POTWIERDZONA NIEZAWODNOŚĆ KUHN

Konstrukcja ramy nośnej, ramion i przegubów godne marki KUHN: wytrzymałość i długa żywotność są zagwarantowane.

## MNIEJSZE WYMAGANIA SERWISOWE

Pośredni wałek WOM wymaga smarowania tylko co 100 godzin, dzięki czemu nie ma potrzeby codziennej obsługi konserwacyjnej.







## GMD 3511 RS

### MNIEJSZE ZANIECZYSZCZENIE PASZY

Kosiarka GMD 3511 RS jest specjalnym modelem przeznaczonym do koszenia delikatnych roślin oraz do użytków zielonych położonych w wilgotnych regionach lub na bagiennych glebach. Aby koła ciągnika nie przejeżdżały po ściętej paszy, szerokość pokosu można ograniczyć do 1,40 m. W ten sposób skoszona pasza nie jest wgniatana w podłoże i nie jest zanieczyszczana glebą.



be strong, be **KUHN**

## CZĘŚCI ZAMIENNE KUHN

Wygrywają z czasem



Odlewnie i kuźnie należące do firmy KUHN oraz technologicznie zaawansowane procesy obróbcze pozwalają produkować części przygotowane na walkę z czasem. Możesz polegać na naszej wiedzy i doświadczeniu oraz oryginalnych częściach zamiennych KUHN. Korzystaj z naszego wsparcia oraz usług logistycznych za pośrednictwem dowolnego magazynu KUHN PARTS, który zapewni Ci szybki i niezawodny serwis we współpracy z najbliższym autoryzowanym dealerem KUHN.





**GMD****4011****4411**

# MAKSYMALNA WYDAJNOŚĆ WŚRÓD KOSIAREK ZAWIESZANYCH

Modele GMD 4011 i 4411 pozwalają uzyskać wydajność roboczą, która wcześniej była poza zasięgiem kosiarek zawieszanych. W ciągu godziny są w stanie skosić obszar do 5 ha. Dołączając do zestawu kosiarkę frontálną GMD 3125 F o szerokości 3,10 m lub GMD 3525 F o szerokości 3,50 m, możesz uzyskać jeszcze lepszy wynik dysponując zestawem o łącznej szerokości roboczej 7,60 m. Dodatkowe przesunięcie boczne modeli GMD 4011 i 4411, wynoszące 190 mm, umożliwia w razie potrzeby zwiększenie pokrycia obszarów roboczych tylnej i przedniej kosiarki.

Te dwa zawieszane modele w połączeniu z kosiarką frontálną pozwalają dorównać wydajnością niektórym potrójnym zestawom kosiarek, przy czym poziom inwestycji w tym przypadku jest zdecydowanie mniejszy.





### AMORTYZACJA W PRACY I TRANSPORCIE

Ponieważ duża prędkość transportowa jest obecnie normą, firma KUHN wyposażyła kosiarki GMD 4011 i 4411 w hydropneumatyczny układ zawieszenia. System absorbuje wstrząsy na drodze, dzięki czemu ciągnik jest bardziej stabilny, mniej podatny na przeciążenia mechaniczne i lepiej się go prowadzi. Dotyczy to również manewrów na uwrociach, co przekłada się na większy komfort pracy operatora.



### ŁATWE PROWADZENIE NA UWROCIACH I NA DRODZE

Obydwa modele są wyposażone w system podnoszenia zespołu koszącego na wysokość co najmniej 40 cm. Sterowanie podnoszeniem odbywa się z ciągnika, za pomocą dwukomorowego zaworu hydraulicznego umieszczonego pod ramieniem kosiarki. Aby uzyskać odpowiedni prześwit na uwrociach, nie ma konieczności podnoszenia 3-punktowego zaczepu ciągnika. Podczas gdy jedna komora jest używana do podnoszenia belki tnącej, druga jest połączona z akumulatorem i **spełnia rolę amortyzatora** w pozycji transportowej i na uwrociach.



### KONIEC Z JAZDĄ PO SKOSZONYCH ROŚLINACH

Model GMD 4411 może być wyposażony w rozdzielacz pokosu, który umożliwia układanie skoszonych roślin w dwa pasy. Uzasadnienie jest proste: koła ciągnika mogą swobodnie przejechać między pokosami bez uszkodzenia i zanieczyszczenia paszy glebą.



# NOWOCZESNY DESIGN DOSKONAŁA JAKOŚĆ PRACY

Liczy się pierwsze wrażenie. Design nowych kosiarek frontalnych KUHN GMD jest bardzo atrakcyjny. Modele te zostały z precyzją dostosowane do tylnych zestawów kosiarek GMD serii 1025 F i posiadają długą listę przydatnych rozwiązań opracowanych przez firmę KUHN:

- specjalna konstrukcja ramy zapewniająca idealne kopiowanie nierówności terenu,
- bezobsługowa belka tnąca OPTIDISC zapewniającą optymalne koszenie,
- zabezpieczenie PROTECTADRIVE i system szybkiego montażu noży FAST-FIT,
- hydropneumatyczne zawieszenie zespołu koszącego LIFT-CONTROL,
- łatwa regulacja ustawień roboczych zwiększająca komfort użytkownika,
- mocny i bezpieczny zaczep kat. 2 (brak A-ramy) zapewniający duży prześwit dla wałka WOM.

## ROZWIĄZANIE KUHN

### ATRAKCYJNY WYGLĄD

Frontalne kosiarki KUHN GMD są wyposażone w bardzo atrakcyjnie wyglądającą i jednocześnie bardzo funkcjonalną głowicę. Kompaktowa rama, której odważny design (niektórym kojarzący się z pletwą rekina) zapewnia lepszą widoczność i przejmuje funkcję

zawieszania, przede wszystkim pozwala na perfekcyjne kopiowanie nierówności terenu.

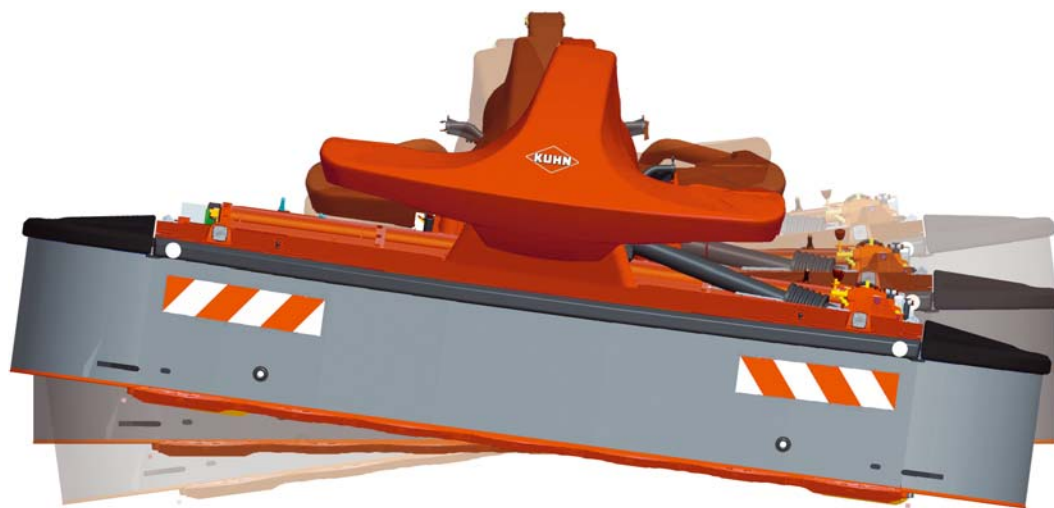
Dwa ramiona podpierające ustawione w dużej odległości od siebie, stabilnie prowadzą kosiarkę po powierzchni pola.



### RAMIONA PODPIERAJĄCE ZWIĘKSZAJĄ DYNAMIKĘ ZAWIESZENIA

Specjalny układ zawieszania tych kosiarek zbudowany jest z dwóch mocnych ramion, zamontowanych na dużych przegubach kulowych. Punkty mocowania ramion po stronie ciągnika znajdują się niżej, niż po stronie kosiarki. W przypadku takiego zawieszania, dynamiczne naprężenia działające na kosiarkę frontálną podczas pracy, powodują jej odciążenie i znacznie poprawiają kopiowanie nierówności terenu na pagórkowatych polach.





## IDEALNE KOPIOWANIE TERENU

Frontalne kosiarki muszą być na tyle elastycznie zawieszane, aby móc natychmiast dostosować swoje położenie do napotkanych nierówności terenu. Maszyny te są jednocześnie narażone na większe naprężenia. Kosiarki frontalne KUHN GMD zostały przystosowane do takich warunków pracy, dzięki przegubowemu zawieszeniu wahadłowemu o dużym zakresie ruchu. Zespół koszący może wychylić się pod kątem do 30° między prawą a lewą stroną przy prześwicie pionowym blisko 70 cm!

### SZYBKA I ŁATWA REGULACJA

Komfort obsługi to jedna z najważniejszych kwestii w firmie KUHN. W modelach GMD 3125 F/3525 F nacisk na podłoże można ustawić szybko i łatwo za pomocą zawieszenia hydraulicznego, które zawsze utrzymuje maszynę na odpowiedniej wysokości. Na uwrociach, kosiarka jest unoszona za pomocą wbudowanego siłownika. Dzięki temu podczas pracy nie ma potrzeby wykorzystywania przednich złączy hydraulicznych ciągnika.



### WĄSKI POKOS, CZYSTA PASZA.

W kosiarkach frontalnych GMD, po obu stronach belki tnącej znajduje się napędzany bęben pokosowy, który przesuwa skoszony materiał na środek maszyny. Dzięki temu, uzyskujemy wąski pokos o szerokości od 1,00 do 2,00 m. Koła ciągnika nie przejeżdżają po roślinach i nie wgniatają ich w glebę.



### DOSTOSOWANIE POKRYCIA OBSZARÓW KOSZENIA

W celu dokładnego koszenia na skłonach oraz jazdy po łuku, tylna kosiarka GMD serii 1011 może zostać przesunięta w bok o 190 mm. W ten sposób, pokrycie obszarów roboczych przedniej i tylnej kosiarki może wynieść od 240 do 645 mm, w zależności od szerokości roboczych obu maszyn. Jest to prawdziwa zaleta w przypadku ciągników z szerokim rozstawem kół lub szerokimi oponami.

### FLEXPROTECT: ELASTYCZNA OCHRONA

Pogięte pokrywy boczne po uderzeniu w przeszkodę? W przypadku kosiarek frontalnych KUHN GMD taki widok nam nie grozi. Boczne osłony FLEXPROTECT z polietylenu o wysokiej gęstości, po uderzeniu w przeszkodę uginają się, nie powodując pęknięć lub uszkodzenia kosiarki. Po ominięciu przeszkody, osłona automatycznie powraca do pierwotnego kształtu.





**GMD** **5251 TC**

# 7 HA NA GODZINĘ TO WYDAJNOŚĆ OSIĄGALNA RÓWNIEŻ Z MAŁYMI CIĄGNIKAMI

Im większa powierzchnia użytków zielonych tym bardziej przemyślany musi być dobór maszyn do koszenia. Nowa kosiarka dyskowa KUHN GMD 5251 TC o dużej szerokości roboczej, zaczepiana na centralnie montowanym dyszlu, stanowi oszczędną alternatywę dla potrójnych zestawów kosiarek wymagających ciągników o określonych parametrach roboczych, wyposażonych w przedni TUZ i wyjście WOM.

GMD 5251 TC to kosiarka o szerokości roboczej 5,20 m, przeznaczona do pracy z ciągnikami o średniej mocy od 110 - 120 KM.





### ŁATWY I SZYBKI TRANSPORT

Przestawienie maszyny z pozycji roboczej w transportową zajmuje mniej niż 10 sekund. Wysunięte do przodu koła transportowe i szerokość 2,90 m zapewniają wygodne prowadzenie kosiarki GMD 5251 TC po drogach. Przejazdy są bardzo bezpieczne i mogą odbywać się z dużą prędkością.



### DOBRE UFORMOWANY POKOS

Skoszony materiał jest układany w szeroki, 4-metrowy pokos. Rośliny szybciej przesychają i wcześniej można wykonać zabieg przetrząśnięciem. Kosiarka może być wyposażona opcjonalnie w rozdzielacz pokosu.



### WYSOKA WYDAJNOŚĆ I KOMFORT JAZDY

Centralnie montowany dyszel umożliwia prowadzenie kosiarki po prawej lub lewej stronie ciągnika, co zwiększa wydajność roboczą ze względu na ograniczenie manewrów na uwrociach. Duża zwrotność dobrze znanej ruchomej głowicy GYRODINE dodatkowo poprawia komfort jazdy.



### OCHRONA DARNI

Szerokie koła robocze (400 / 60 - 15,5) nie przejeżdżają po rosnących roślinach i nie zagęszczają nadmiernie gleby. Ochrona darni prowadzi do szybszego odrastania roślin.



### KOPIOWANIE NIERÓWNOŚCI TERENU

System zawieszenia kosiarki z czterema mocnymi sprężynami i drążkiem skrętnym zapewnia bardzo dokładne kopiowanie nierówności terenu, a tym samym wysoką jakość paszy o optymalnej wartości odżywczej.



# KOSIARKI DYSKOWE: WIĘCEJ ROZWIĄZAŃ Z KORZYŚCIĄ DLA CIEBIE



## BEZPIECZEŃSTWO PRACY I WYSOKA WARTOŚĆ NA RYNKU WTÓRNYM

Firma KUHN priorytetowo traktuje bezpieczeństwo użytkowników maszyn, dlatego osłony i fartuchy ochronne są odporne na przebicie lub przecięcie zgodnie z najwyższymi wymogami w normach bezpieczeństwa. Tylnie światło jest osłonięte stalową obudową. Wszystko to przekłada się również na utrzymanie atrakcyjnej ceny tych maszyn na rynku wtórnym. To zaleta wszystkich modeli kosiarek KUHN.

## PRZED W SZYSTKIM JAKOŚĆ PASZY!

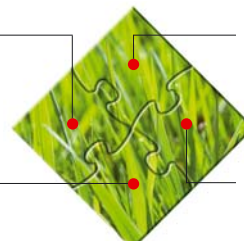
**Czy wiesz, że roczne oszczędności kosztów zakupu koncentratów mogą wynieść 89 EUR na ha, tylko przez ograniczenie zanieczyszczeń w paszy z 4% do 2%\*? Pomożemy Ci produkować paszę o najwyższej jakości, a tym samym zwiększyć Twoje zyski.**

Chcemy przekazać naszą fachową wiedzę zdobytą podczas kilku dekad produkcji maszyn do zbioru siana i kiszonki. Doradzamy jak produkować pełnowartościową paszę dla stada. Pomagamy zrozumieć mocne strony naszych maszyn, co pozwoli wykorzystać ich potencjał do produkcji paszy najwyższej jakości.

**Z wiedzą zdobytą dzięki KUHN, zbierzesz paszę o najwyższej jakości...**

Minimalne  
**STRATY**

Minimalny  
**POZIOM  
ZANIECZYSZCZEŃ**



Wysoka  
**ZAWARTOŚĆ ENERGII  
I SKŁADNIKÓW ODŻYWCZYCH**

Wysokie  
**WALORY SMAKOWE**

—> Dowiedz się więcej na [forage.kuhn.com](http://forage.kuhn.com)



	GMD 2811	GMD 3111	GMD 3511	GMD 3511 RS	GMD 4011	GMD 4411	GMD 3125 F	GMD 3525 F	GMD 5251 TC
Szerokość robocza (m)	2,67	3,10	3,51		3,95	4,35	3,10	3,50	5,20
Liczba dysków tnących	6	7	8		9	10	7	8	12
Belka tnąca	OPTIDISC (z systemem szybkiego montażu noży FAST-FIT i zabezpieczeniem PROTECTADRIVE)								
Demontowane z zewnątrz zespoły łożysk dysków tnących	◆								
Napęd belki tnącej	Przez pierwszy dysk								Przez środkowy dysk
Zabezpieczenie napędu belki tnącej	System PROTECTADRIVE								
Zawieszenie i zabezpieczenie zespołu koszącego	Hydropneumatyczny system zawieszenia LIFT-CONTROL i zabezpieczenie NON-STOP						Hydropneumatyczny system zawieszenia LIFT-CONTROL	Sprężyny (oddzielna regulacja)	
Kopowanie nierówności terenu	Centralne, wahliwe zawieszenie zespołu koszącego						Wbudowane zawieszenie		
Hydrauliczna regulacja nacisku na podłoże	◆								
Średnia szerokość pokosu (m)	1,70	2,30	2,80	1,40***	3,30	3,70	1,00 - 1,20		4,00
System układania pokosu	Wewnętrzny i zewnętrzny talerz pokosowy	Zewnętrzny talerz pokosowy		Wewnętrzny i zewnętrzny talerz pokosowy	Zewnętrzny talerz pokosowy		2 napędzane bębny pokosowe		Blachy pokosowe
Wbudowane podnoszenie hydrauliczne	◆								
Szerokość transportowa (m)	1,70			1,80	1,88		2,99	3,48	2,90
Ustawianie w pozycji transportowej	Hydrauliczne przestawianie o 90° do tyłu i automatyczne blokowanie						-		Pozycja wzdłużna
Zaczepek	3-punktowy, kat. 2				3-punktowy, kat. 3		3-punktowy, kat. 2		Głowica GYRODINE - 2-punktowy zaczepek, kat. 2
Regulowane przesunięcie zaczepu	Przesunięcie boczne o 19 cm						-		
Napęd WOM (obr./min <sup>-1</sup> )	540	540 i 1000*		1 000					
Zabezpieczenie napędu sprzęgłem poślizgowym ciernym	◆								
Wolne koło	◆ (wbudowane w przekładnię boczną)								
Min. zapotrzebowanie mocy na WOM, ok. (kW/KM)	27 / 37	32 / 43	36 / 49	36 / 49	41 / 55	45 / 61	32 / 43	36 / 49	54 / 73
Oświetlenie i tablice ostrzegawcze	◆ (zgodnie z przepisami w kraju docelowym)								
Wymagane przyłącza hydrauliczne w ciągniku	1 zawór jednokierunkowy** + 1 zawór dwukierunkowy						1 zawór jednokierunkowy		2 zawory dwukierunkowe
Wymagane przyłącza elektryczne w ciągniku	1 złącze 7-pin								
Masa (kg)	845	900	950	980	1 085	1 120	1 105	1 180	3 000

◆ wyposażenie seryjne <> opcja - wyposażenie niedostępne \*Napęd WOM zależy od kraju. \*\* Tylko do regulacji nacisku na podłoże \*\*\*W zależności od typu roślin i prędkości jazdy.  
**Inne opcje wyposażenia:** wysoki stożkowy dysk tnący zmniejszający szerokość pokosu do 2,0 m (GMD 3111) oraz do 3,0 m (GMD 4011) – zestaw płóz do wysokiego koszenia od 30 do 85 mm – rozdzielacz pokosu (GMD 4411).

## USŁUGI KUHN\*

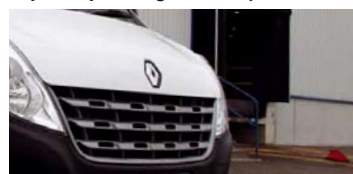
\*Nie wszystkie usługi są dostępne w każdym kraju.

### KUHN sos order EKSPRESOWY SERWIS CZĘŚCI ZAMIENNYCH

Pilnie potrzebujesz części zamiennych? KUHN SOS ORDER to ekspresowy system dostaw, który jest do Twojej dyspozycji siedem dni w tygodniu, przez 362 dni w roku. Dzięki niemu możesz zminimalizować czas przestoju maszyny i zwiększyć wydajność pracy.

### KUHN protect + PRZEDŁUŻONA GWARANCJA

Skorzystaj z 36-miesięcznej gwarancji zapewnionej przez usługę KUHN PROTECT +. Możesz skupić się wyłącznie na pracy i wydajności maszyny, czyli na tym czego oczekujesz inwestując w sprzęt wysokiej jakości.



### KUHN i tech NATYCHMIASTOWA NAPRAWA

Usterka techniczna zawsze pojawia się w nieodpowiednim momencie. Dzięki usłudze KUHN I-TECH Twój dealer może udzielić Ci wsparcia szybko i skutecznie. Całodobowa internetowa pomoc techniczna gwarantuje szybką i precyzyjną diagnozę.

### KUHN finance RACJONALNA INWESTYCJA

Potrzebujesz nowej maszyny, ale problem stanowią fundusze? Zmodernizuj swój sprzęt i rozwijaj gospodarstwo, korzystając z usługi KUHN FINANCE – całkowicie bezpiecznie i zgodnie z Twoimi potrzebami i wymaganiami.



KUHN

APLIKACJE

# MAŁE APLIKACJE O WIELKIM ZNACZENIU

## WSPARCIE W DOBORZE TECHNOLOGII ZBIORU PASZY

Łańcuch zbioru paszy jest na tyle wydajny, na ile wydajne jest jego najsłabsze ogniwo. Dlatego dobór współpracujących ze sobą maszyn jest tak ważny. Aplikacja mobilna KUHN ForageXpert stanowi pomoc w optymalizacji zbiorów z uwzględnieniem posiadanego w gospodarstwie sprzętu. Dzięki niej, szybko znajdziesz kosiarkę, przetrząsacz lub zgrabiarkę dostosowaną do Twojego gospodarstwa.

Aplikacja dostępna w Apple Store i Google Play.



Zeskanuj kod i uzyskaj  
bezppośredni dostęp  
do aplikacji KUHN ForageXpert.



## Sprawdź pełną gamę maszyn KUHN do zbioru siana i kiszonki

1. Frontalne kosiarki dyskowe ze zgniataczem pokosu
2. Przednie i tylne kosiarki bębnowe
3. Tylne kosiarki dyskowe
4. Tylne kosiarki dyskowe ze zgniataczem pokosu
5. Zestawy kosiarek dyskowych ze zgniataczem pokosu
6. Zaczepiane kosiarki ze zgniataczem pokosu



Znajdź najbliższego dealera marki KUHN  
na naszej stronie internetowej:  
[www.kuhn.com.pl](http://www.kuhn.com.pl)

**KUHN Maszyny Rolnicze Sp. z o.o.**  
Jelonek, ul. Orzechowa 1, 62-002 Suchy Las  
Tel. 61 81 25 235, Fax 61 81 17 010

YouTube

Odwiedź nasz kanał na YouTube.

Twój dealer KUHN



[www.kuhn.com](http://www.kuhn.com)

Informacje podane w niniejszym dokumencie mają wyłącznie charakter informacyjny i nieumowny. Maszyny naszej firmy spełniają wymogi obowiązujące w krajach, do których są dostarczane. W celu lepszej prezentacji wybranych szczegółów niektóre urządzenia zabezpieczające opisywane w naszych materiałach marketingowych nie zostały przedstawione w pozycji roboczej. Podczas pracy urządzenia te należy umieścić w pozycji roboczej zgodnie z wymogami zamieszczonymi w instrukcjach obsługi i montażu. Należy uwzględnić masę brutto ciągnika, jego udźwig oraz maksymalne obciążenie poszczególnych osi i opon. Wartość obciążenia przedniej osi ciągnika musi być zgodna z przepisami obowiązującymi w kraju, do którego maszyna jest dostarczana (w krajach europejskich nie może być mniejsza od 20% masy netto ciągnika). Zastrzegamy sobie prawo do modyfikacji rozwiązań projektowych, specyfikacji i wyszczególnionych materiałów bez uprzedzenia. Maszyny oraz wyposażenie przedstawione w niniejszej broszurze mogą być chronione co najmniej jednym patentem i/lub zastrzeżonym wzorem. Przytaczane w niniejszym dokumencie znaki towarowe mogą być zarejestrowane w jednym lub kilku krajach.

Znajdź KUHN również na

